



HYDRAULISCHE ANLAGE WIPPWERK
HYDRAULIC SYSTEM FOR DERRICKING GEAR

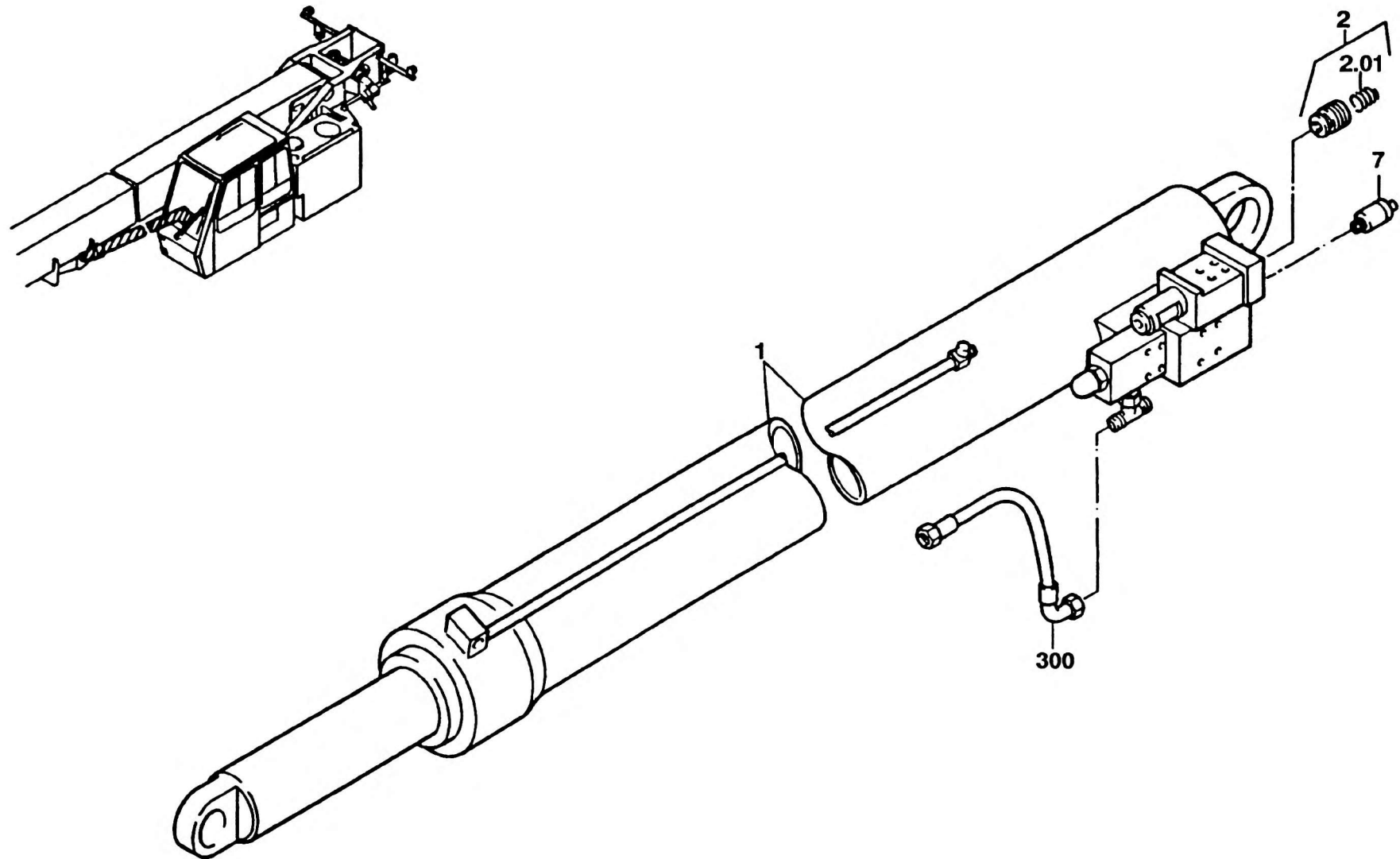
BILDTAFEL
PICTORIAL DISPLAY

KMK 4080
BE 690
G 786

09.91

2222673-ETL A

1/1



A10_171